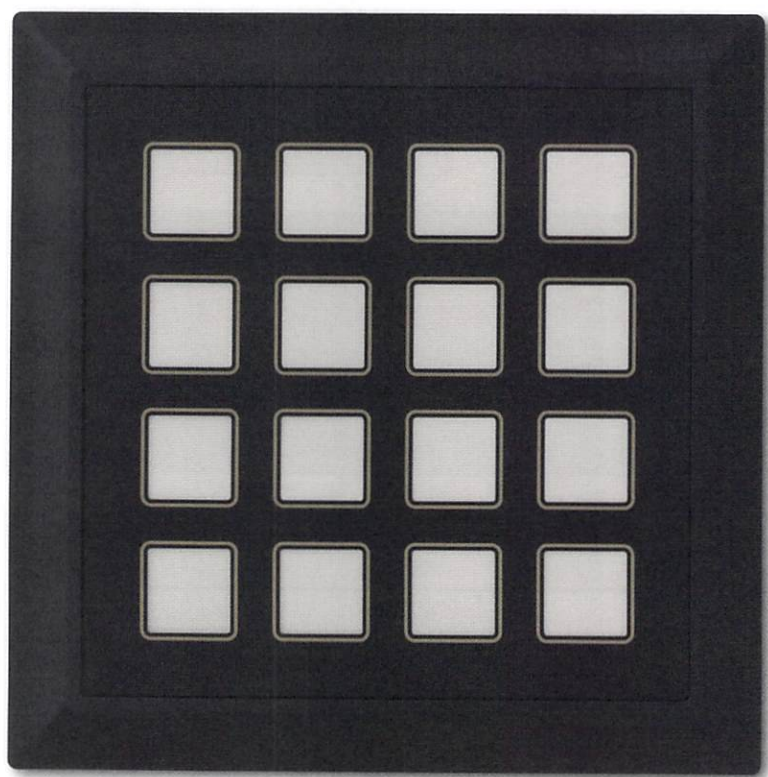




シリーズ

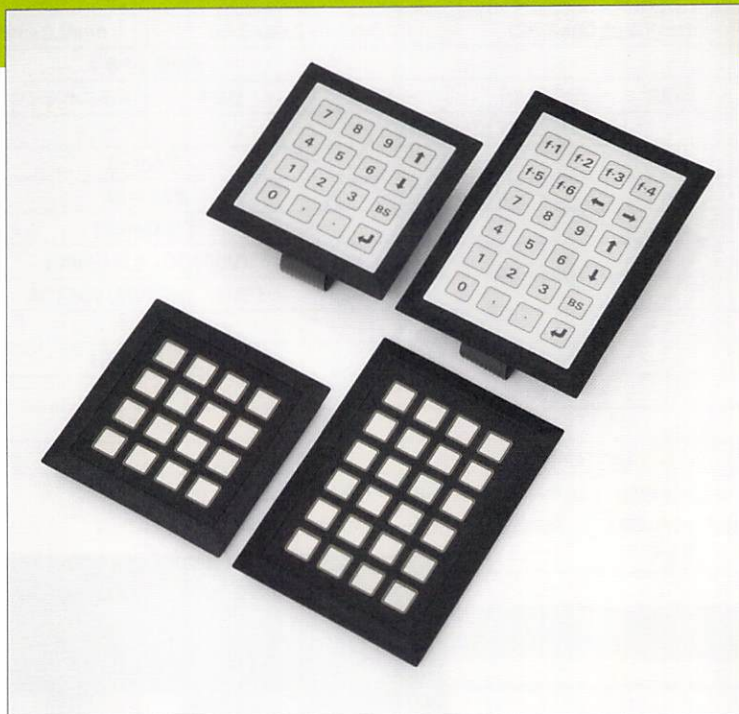
メカニカルシートキーボード



原寸大

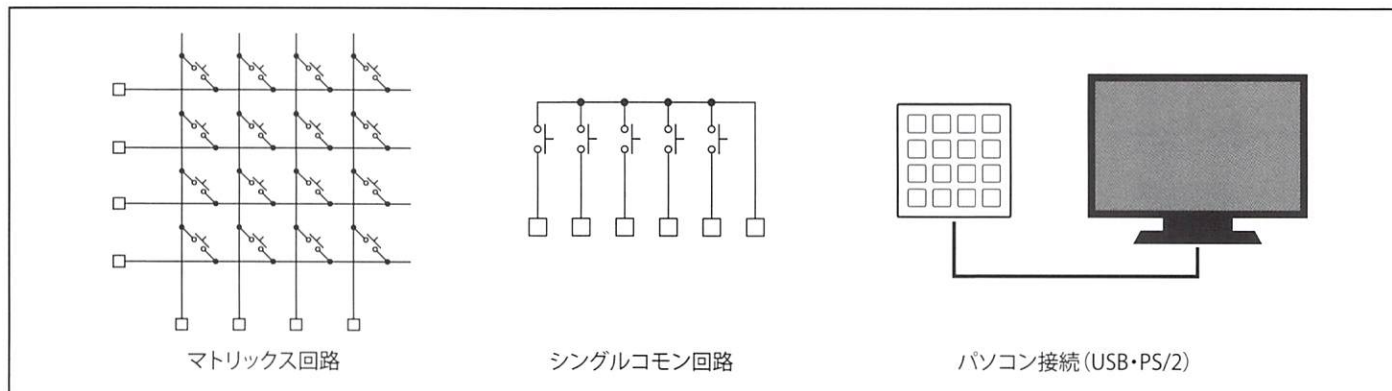
**心地よいクリック感が特長の、
機器組込み型テンキースイッチ
出力方式はシンプルなA接点タイプに加え、
USBとPS/2の2タイプもご用意**

メカニカルシートキーボードSシリーズは、産業・業務用等の機器に取付けて使用するテンキースイッチです。装置パネルに角孔を開け、押し込むだけで、簡単に取付できます。フランジは化粧枠としても機能し、意匠的な一体感があります。シートタイプでありながら、シャープで心地よいクリック感のあるタクトスイッチを採用。出力方式として、モーメンタリーA接点のみのシンプルな回路に加え、パソコン用のUSBタイプとPS/2タイプもご用意しております。

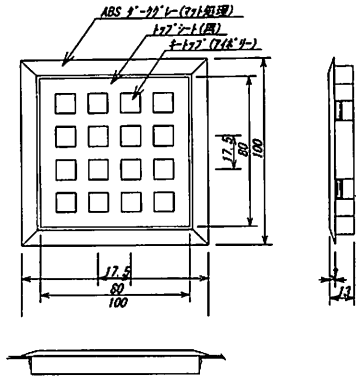


- シャープで心地よいクリック感を持つタクトスイッチ内蔵
- 耐水・耐塵等の耐環境性能に優れたポリエステルシートタイプ
- パネル前面からのスナップイン・ワンタッチ取付け
- 用途に応じた文字のカスタマイズ

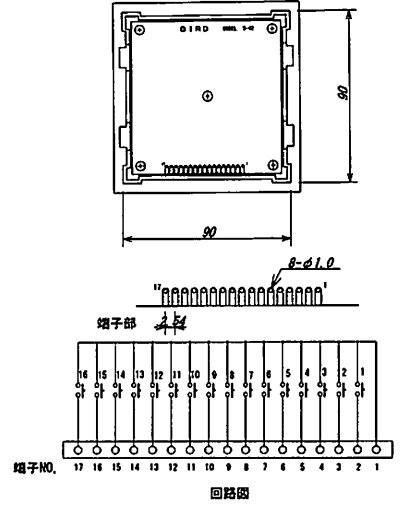
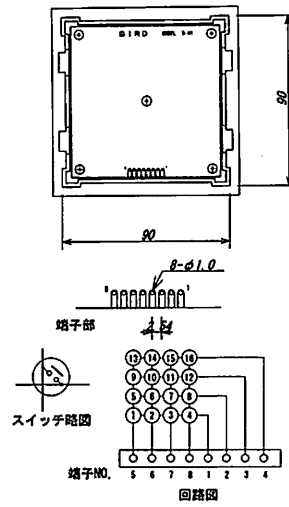
キー数	文字刻印	回路		キーレイアウト	
		無地	文字入り		
		形式	形式		
16キー	マトリクス	S-41	—		
	シングルコモン	S-42	—		
	USB	S-16USB#0	S16USB		
	PS/2	S-16DV#0	S16DV		
24キー	マトリクス	S-61	—		
	シングルコモン	S-62	—		
	USB	S-24USB#0	S16USB		
	PS/2	S-24DV#0	S16DV		



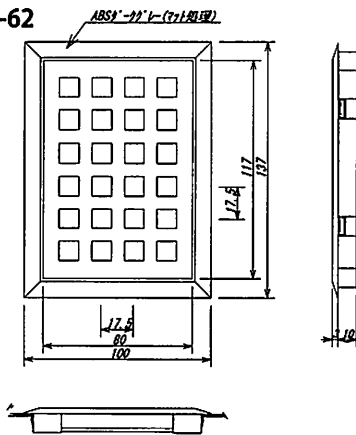
S-41・S-42



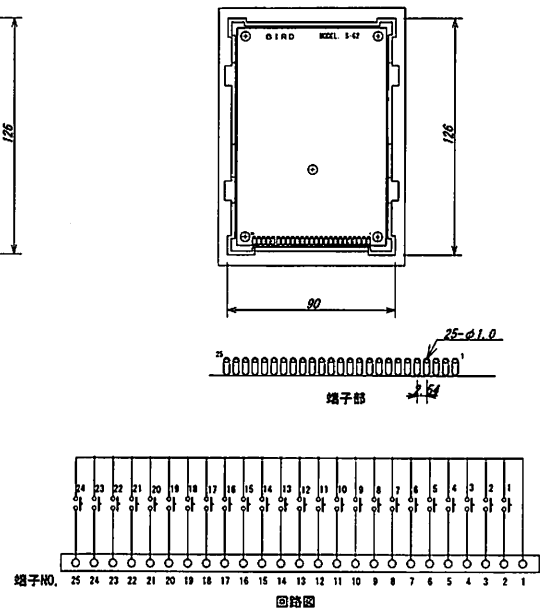
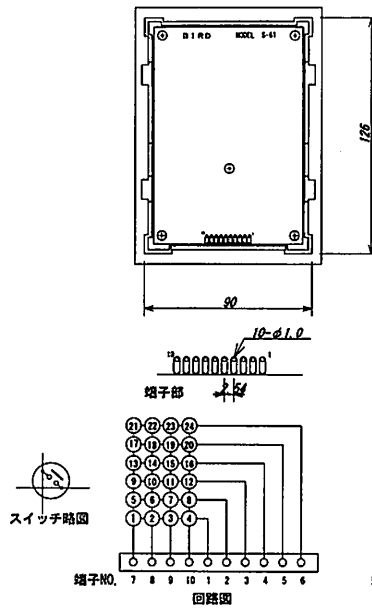
※パネルカット：寸法 90.3×90.3mm
 ※パネル厚：1.2～3.0mm



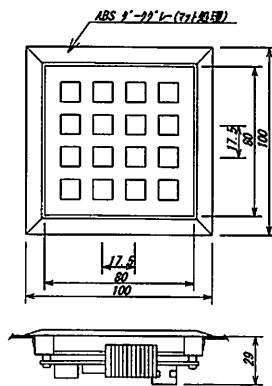
S-61・S-62



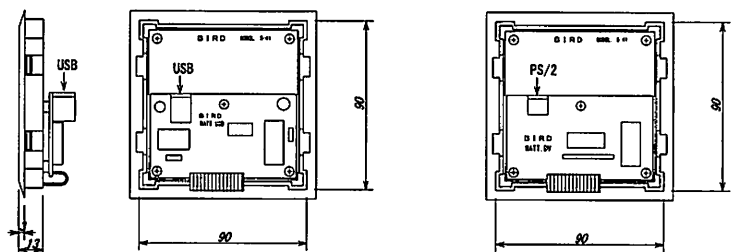
※パネルカット寸法：126.3×90.5mm
 ※パネル厚：1.2～3.0mm



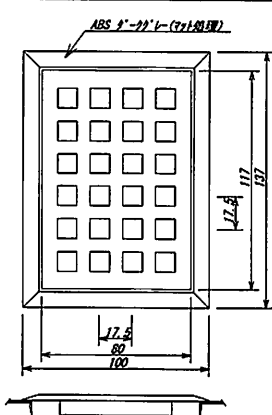
S-16USB・S-16DV
 S-16USB # 0・S-16DV # 0



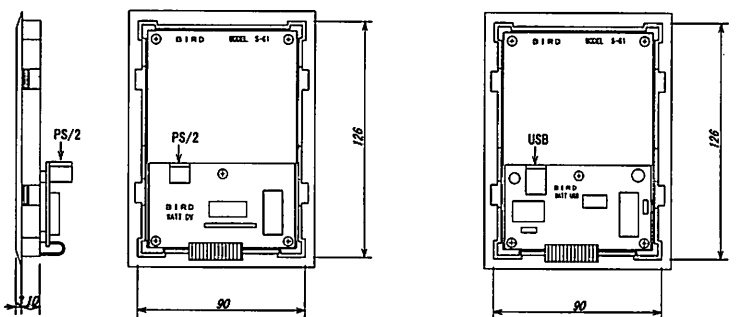
※パネルカット：寸法 90.3×90.3mm
 ※パネル厚：1.2～3.0mm



S-24USB・S-24DV
 S-24USB # 0・S-24DV # 0



※パネルカット寸法：126.3×90.5mm
 ※パネル厚：1.2～3.0mm



■仕様一覧

型 式	S-41	S-42	S-61	S-62	S-16DV	S-16USB	S-24DV	S-24USB
外形寸法	100×100mm		100×137mm		100×100mm		100×137mm	
取付方式	スナップインパネルマウント							
パネルカット寸法	90.5×90.5±0.2mm		126.3×90.5mm±0.2mm		90.5×90.5±0.2mm		126.3×90.5±0.2mm	
有効パネル厚	1.6~2.0mm							
出力	マトリクス	シングルコモン	マトリクス	シングルコモン	PS/2	USB	PS/2	USB
定格電圧・電流	DC12V50mA MAX				5V100mA以下			
使用周囲温度	0~50℃							
使用周囲湿度	45~85%							
接触抵抗	100mΩ以下							
絶縁抵抗	100mΩ以上(DC100V)							
耐電圧	AC250V(50/60Hz 1分間)							
バウジング	10mmSEC以下				-		-	
寿命	100万回以上							
必要動力	100±50g							
ストローク	0.3mm							
重量	約70g		約80g		約100g		約110g	
付属品	-				PS/2ケーブル 1200mm	USBケーブル 1800mm A-B タイプ	PS/2ケーブル 1200mm	USBケーブル 1800mm A-B タイプ

マーキングオーダーシート

形式及びキーの枠の中に文字を記入し FAX 又はメール添付してください。

文 字 色：黒色

キートップ色：白(S-41, S-42, S-61, S-62)
灰(S-16□□, S-24□□)

文 字 数：最大2文字(数字)
最大3文字(漢字)
最大5文字(英字)

文字サイズ：3~6mm※

文 字 体：彫刻機による※

※ 文字サイズと文字体は指定はできません。

※ 特殊文字や記号はマーキングできない場合があります。

※ マーキングは受注生産となります。

型 式

24キー用

16キー用

□	□	□	□
□	□	□	□
□	□	□	□
□	□	□	□

□	□	□	□
□	□	□	□
□	□	□	□
□	□	□	□
□	□	□	□
□	□	□	□

BIRD
ELECTRON

株式会社バード電子
〒216-0006 川崎市宮前区宮前平2-9-22
TEL 044-854-0198 FAX 044-854-0506
<http://www.bird-electron.co.jp/>

当社産業用製品のご案内

当社・バード電子では、本シリーズをはじめ、産業用機器に組み込むための“部品”としての製品を多数ご用意しております。すべての製品に可能な限り日本メーカーの部品を用い、日本で製造しており、日本中の工場や作業現場から導入実績と信頼をいただいております。どの製品についても、御社のご要望に応じたカスタマイズを行っておりますので、お気軽にお問い合わせ・ご用命ください。

改良の為、予告なく変更することがございます。